

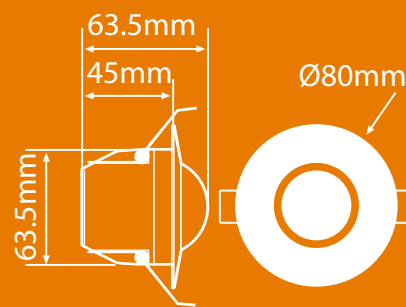
SIEMENS

DELTA MEGA

FR Détecteur de mouvement 360° :
notice de mise en service

ES Detector de movimiento de techo 360°:
instrucciones de puesta en servicio

DE Decken-Bewegungsmelder 230VAC 360°:
Bedienungsanleitung



FR DÉTECTEUR DE MOUVEMENT 360°

CARACTÉRISTIQUES TECHNIQUES

Alimentation : AC 230 V 50 Hz.

Consommation électrique : <1 W.

Charge : 16 A cos $\zeta = 1$

• Lampes à incandescence ou halogènes 230 V : 3 000 W.

• Transformateur électronique pour ampoules halogènes : 3 000 W.

• Transformateurs ferromagnétiques pour halogènes : 2 400 W.

• Fluorescence : 1 300 W (130 μ F).

• Lampes fluocompactes : 18 x 7 W, 12 x 11 W, 10 x 15 W, 10 x 20 W, 10 x 23 W.

Angle de détection circulaire 360°.

Couverture : \varnothing 7 m à 2,5 m de haut à 18°C. Réglages : via potentiomètre.

Éclairage lumineux : 5-1 200 Lux.

Temporisation : 6 secondes à 12 minutes.

Dimensions (montées) : 118,5 mm x 45 mm. Degré de protection :

IP40 / Classe II. Température de fonctionnement : -10°C à +45°C.

DESCRIPTION

Détecteur de mouvement intérieur pour montage au plafond, avec zone de détection à 360°. Canal de sortie avec contrôle de passage à zéro. Permet de brancher pratiquement n'importe quel type d'éclairage. Mesure de la lumière constante, permettant d'adapter le fonctionnement en fonction de la lumière du jour. Capteur PIR haute sensibilité détectant d'infimes mouvements. Possibilité de connecter plusieurs détecteurs en parallèle pour augmenter la zone à couvrir sur une seule ligne d'éclairage. Équipé d'une LED rouge comme indicateur de fonctionnement.

INSTALLATION

Le détecteur étant sensible aux changements de température, merci de respecter les conditions d'utilisation suivantes :

- Évitez de pointer le détecteur vers des objets dont les surfaces sont très réfléchissantes ou sujettes à des changements de température rapides
- Évitez d'installer le détecteur à proximité de sources de chaleur, comme les conduits de chauffage, les climatiseurs, etc.
- Ne dirigez pas le capteur vers n'importe quel type de lumière
- Évitez de pointer le détecteur vers des objets qui peuvent se déplacer avec le vent, comme des rideaux, des arbres, des arbustes, etc.

Prenez en compte le sens des allées et venues des usagers lors de l'installation, en sachant que le capteur est moins sensible aux mouvements provenant de côté. Dans le cas où le mouvement s'effectue directement vers le détecteur, la

couverture de détection sera plus large. Pour installer le détecteur, percez un trou au plafond d'un diamètre de 65 mm. Afin de limiter la plage de détection, la couverture peut être réduite en utilisant les clips de masquage inclus.


RÉGLAGES


Les valeurs «LUX» et «TIME» peuvent être réglées via les boutons de commande du détecteur.

Paramètre Luminosité (LUX)

Sa fonction est de régler la valeur de luminosité maximale, en dessous de laquelle le détecteur active l'éclairage dès qu'il perçoit un mouvement.

L'utilisateur peut définir cette valeur en fonction de ses exigences entre 5 et 1200 Lux. Les valeurs indiquées sur le potentiomètre sont données à titre indicatif.

Si le bouton est réglé sur  le détecteur ne fonctionnera que dans l'obscurité ou de nuit (s'il n'y a pas assez de lumière du jour).

Si le bouton est réglé sur  le capteur de lumière est inactif ; le détecteur déclenchera l'éclairage quelle que soit l'intensité de la lumière du jour.

Réglage du délai (TIME)

Définit le délai d'extinction pour l'éclairage. Ce temps peut être ajusté entre 6 s. et 12 min.

Après la première détection, le délai d'extinction est réinitialisé. Il est remis à zéro chaque fois qu'un nouveau mouvement est détecté.

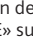
TEST DE FONCTIONNEMENT

Testez le détecteur après l'avoir branché à l'alimentation. Attendez environ 2 minutes avant de commencer à réaliser des tests, afin que le détecteur fonctionne normalement.

Le but de la procédure de test est de vérifier et d'ajuster l'angle de couverture du capteur de mouvement lorsqu'il est connecté pour la première fois.

La LED rouge, qui se trouve dans la lentille, peut être utilisée comme indicateur lors de la procédure d'essai.

Cette LED s'allume chaque fois qu'un mouvement est détecté et reste allumée jusqu'à l'expiration du délai choisi.

Tournez le bouton de commande «LUX» sur  et «TIME» sur «-».

Allez et venez à travers la zone de détection jusqu'à ce que la LED s'allume. Si la procédure de test a réussi, réglez le détecteur sur les valeurs souhaitées pour «LUX» et «TIME».

ES DETECTOR DE MOVIMIENTO DE TECHO 360°

DATOS TÉCNICOS

Tensión alimentación: 230Vac 50Hz.

Consumo <1W. Capacidad del contacto:

16A cos $\zeta = 1$

• Incandescencia o halógenas 230V: 3.000W.

• Halógenas transfo. electrónico.: 3.000W.

• Halógenas transfo. ferromagnético: 2.400W.

• Fluorescencia: 1.300W (130 μ F).

• Fluocompac- tas: 18x7W, 12x11W,

10x15W, 10x20W, 10x23W. Angulo

de detección: Circular 360°. Rango

de cobertura: \varnothing 7m a 2,5m de altura y

18oC. Configuración: vía potenciómetro.

Nivel de luminosidad: 5-1.200 Lux.

Temporización: 6 segundos a 12 minutos.

Dimensiones (montado): 118,5mm x

45mm. Protección ambiental: IP40 /

Class II. Temperatura de trabajo: -10oC

to +45oC.

DESCRIPCIÓN

Detector de movimiento de interior para montaje en techo. Área circular de detección: 360°. Un canal de salida con control por paso por cero. Relé de salida de alta capacidad, que permite conmutar prácticamente cualquier tipo de carga. Medida de luminosidad constante, permitiendo condicionar su activación en función de la luz diurna. Sensor PIR de alta sensibilidad, que detecta pequeños movimientos. Posibilidad de conectar varios detectores en paralelo para expandir el área de cobertura en un punto de luz. Equipado con un LED rojo como indicador de detección.

INSTALACIÓN

Como el detector es sensible a cambios de temperatura, evite por favor las siguientes condiciones de instalación:

- Evite dirigir el detector hacia aéreas u objetos cuyas superficies son altamente reflectantes o están sujetas a cambios rápidos de temperatura.
- Evite montar el detector cerca de fuentes de calor, como convectoros, acondicionadores, secadores o luces.
- No dirigir el detector hacia luces.
- Evitar dirigir el detector hacia objetos que se muevan con el viento, como cortinas o pequeños árboles o arbustos.



Tenga en cuenta la dirección de movimiento a la hora de instalar el detector. El detector es menos sensible al movimiento que cruza las haces que al movimiento directo hacia el mismo. En el caso de que el movimiento sea directo hacia el detector, se ampliará el área de cobertura del aparato. Para la instalación en falso techo del 5TC7220-0 debe taladrar en el techo un orificio de 65mm de diámetro. Se dispone de una tapa limitadora la cual permite excluir zonas detectadas, así como reducir el área de cobertura según necesidades.

AJUSTE

Los valores de "Lux" y "Time" (Tiempo) pueden ser ajustados mediante los potenciómetros incorporados en el propio detector.

Ajustar los mandos de control "Lux" y "Time" de acuerdo a los valores deseados. Ajuste del potenciómetro de Luminosidad (LUX)

Su función es fijar el valor de iluminación máximo, por debajo del cual el detector activará la carga al detectar movimiento. El usuario puede fijar este valor en función de sus requerimientos, entre 3 y 100 lux. Los valores marcados en el potenciómetro son de referencia.

Si el mando se ajusta  en el detector sólo funcionará en la oscuridad, de noche (en caso de que no haya luz natural suficiente). Si el mando se ajusta  en el detector funcionará con cualquier nivel de luz, tanto de día como de noche.

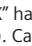
Ajuste del potenciómetro de Temporización (TIME)

Fija el tiempo que la carga estará encendida tras detectar movimiento.

El tiempo de encendido puede ajustarse entre 6 seg. y 12 min.

Tras la primera detección, el tiempo se reseteará, y comenzará de nuevo la temporización cada vez que se detecte un nuevo movimiento.

TEST DE FUNCIONAMIENTO

El propósito de esta prueba es comprobar y ajustar el área de cobertura del detector cuando se usa por primera vez. Una vez conectado el detector a corriente, es necesario esperar dos minutos para su estabilización. A partir de ese momento se puede proceder al test de funcionamiento. El LED rojo, que está dentro de la lente, puede servir como indicador cuando se realiza la prueba de funcionamiento, sin tener ninguna carga conectada. Este LED se encenderá cada vez que se detecte movimiento y permanecerá encendido hasta que transcurra la temporización. Girar el mando "LUX" hacia  y el mando "TIME" al mínimo (-). Caminar desde fuera del área de cobertura hacia adentro hasta que se enciendan las luces. Una vez comprobado que el funcionamiento es correcto, ajustar el detector con los valores "LUX" y "TIME" deseados.

TECHNISCHE DATEN

Anschlussspannung: 230V WS
50Hz. Leistungsaufnahme <1W.
Kontaktkapazität: 16A cos ζ =1
• Glühlampen oder Halogenlampen 230V:
3.000W
• Halogenlampen mit elektronischem
Transformator: 3.000W
• Halogenlampen mit ferromagnetischem
Transformator: 2.400W
• Leuchtstofflampen: 1.300W (130µF).
• Kompaktleuchtstofflampen: 18x7W,
12x11W, 10x15W, 10x20W,
10x23W. Wahrnehmungswinkel:
360° Kreis. Wahrnehmungsbereich:
Ø7m bei 2,5m Installationshöhe
und einer Temperatur von 18oC.
Konfiguration: per Regulierungsschalter.
Beleuchtungsstärke: 5-1.200 Lux.
Zeiteinstellung: Von 6 Sekunden bis
zu 12 Minuten. Abmessungen (in
montiertem Zustand): 118,5mm x
45mm. Schutzart: IP40 / Klasse II.
Zulässige Betriebstemperatur: Von -10oC
bis zu +45oC.

BESCHREIBUNG

Bewegungsmelder für Innenräume zur
Deckenbefestigung.
Wahrnehmungskreis: 360°
Ein Ausgangskanal mit
Nulldurchgangssteuerung.
Leistungsstarkes Ausgangsrelais, mit dem
praktisch jede Art von Last umgeschaltet
werden kann.
Konstantlichtmessung, um seinen
Betrieb dem Tageslicht anzupassen.

Hochempfindlicher PIR-Sensor zur
Erkennung von kleinsten Bewegungen.
Möglichkeit, mehrere Bewegungsmelder
parallel zu schalten, um den
Kontrollbereich eines Lichtkreises zu
erweitern. Ausgestattet mit einer
roten LED-Lampe zur Anzeige einer
Bewegungsmeldung.

INSTALLATION

Da der Bewegungsmelder empfindlich
gegenüber Temperaturschwankungen
ist, vermeiden Sie bitte die folgenden
Installationsbedingungen:

- Vermeiden Sie, den Bewegungsmelder auf
Bereiche oder Gegenstände
auszurichten, deren Oberflächen stark
lichtreflektierend sind oder die starken
Temperaturschwankungen ausgesetzt
sind.
- Vermeiden Sie die Montage des
Bewegungsmelders in der Nähe von
Wärmequellen wie Heizkörpern,
Klimaanlagen, Trocknern oder Lampen.
- Richten Sie den Bewegungsmelder nicht
auf Lampen.
- Vermeiden Sie, den Bewegungsmelder
auf Gegenstände zu richten, die sich
im Wind bewegen, wie zum Beispiel
Gardinen und Vorhänge oder kleine
Bäume und Büsche.

Achten Sie bei der Installation
auf die Bewegungsrichtung
des Bewegungsmelders. Der
Bewegungsmelder reagiert weniger
empfindlich auf Bewegungen, die ihn
kreuzen, als auf solche, die direkt auf ihn
gerichtet sind.
Ist die Bewegung direkt auf den
Bewegungsmelder gerichtet, vergrößert

sich automatisch der Erfassungsbereich
des Geräts.
Für die 5TC7220-0: Bohren Sie bitte ein
Loch mit einem Durchmesser von 65mm in
die Decke, um den Bewegungsmelder zu
installieren.
Das Gerät verfügt über eine Abdeckblende,
mit der bestimmte Erfassungsbereiche
ausgeschlossen oder je nach
Notwendigkeit eingeschränkt werden
können.

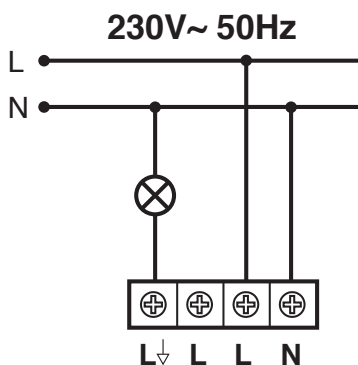
EINSTELLUNGEN

Die Werte «Lux» (Licht) und «Time» (Zeit)
können mit Hilfe der beiden eingebauten
Regulierungsschalter im Bewegungsmelder
eingestellt werden.
Passen Sie die beiden Steuerelemente
«Lux» und «Time» genau Ihren Wünschen
an. Helligkeitseinstellung (LUX)
Mit dieser Funktion stellen Sie den
maximalen Helligkeitswert ein, unterhalb
dessen der Bewegungsmelder sich
aktiviert, sobald er eine Bewegung
erkennt.
Sie können diesen Wert in einem
Bereich von 3 bis 100 lux genau Ihren
Erfordernissen anpassen. Die auf dem
Regulierungsschalter angegebenen Werte
sind nur als unverbindliche Referenzwerte
gedacht.
Wenn der Schalter ☾ auf gestellt wird,
funktioniert der Bewegungsmelder
nur in der Dunkelheit oder nachts
(falls das natürliche Licht nicht ausreicht).
Wenn der Schalter ☀ auf gestellt wird,
funktioniert der Bewegungsmelder bei
jeder Lichtstärke, gleich ob Tag oder Nacht.
Zeiteinstellung (TIME)
Damit können Sie die Zeit bestimmen, wie

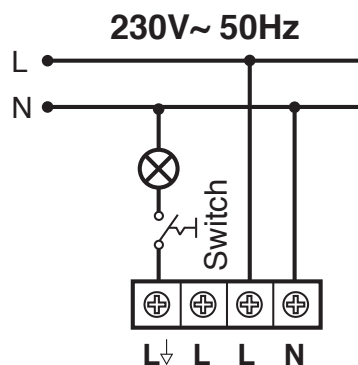
lange die Beleuchtung angeschaltet bleibt,
wenn eine Bewegung registriert wurde.
Die Zeiteinstellung reicht von 6 Sekunden
bis zu 12 Minuten.
Nach der ersten festgestellten Bewegung
wird die Zeiteinstellung automatisch
zurückgestellt und beginnt mit jeder
Bewegungserkennung von Neuem.

FUNKTIONSTEST

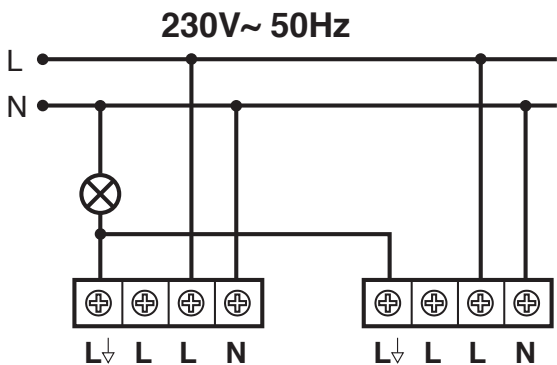
Dieser Test dient dazu, den
Erfassungsbereich des Bewegungsmelders
bei seiner ersten Inbetriebnahme zu
überprüfen und einzustellen.
Nachdem der Bewegungsmelder mit der
Stromversorgung verbunden ist, müssen
Sie noch etwa zwei Minuten warten, bis
das Gerät normal funktionieren kann.
Ab diesem Moment können Sie mit dem
Funktionstest beginnen.
Die rote LED im Inneren der Linse zeigt
an, dass gerade ein Funktionstest ohne
Last durchgeführt wird. Diese LED leuchtet
bei jeder Bewegungserfassung so lange
konstant auf, bis die entsprechende
Zeiteinstellung überschritten ist.
Drehen Sie den Schalter «LUX» ☀
auf und den Schalter «TIME» auf seine
Minimaleinstellung (-).
Bewegen Sie sich von Außerhalb des
Erfassungsbereichs in sein Inneres, bis LED
und Beleuchtung angehen.
Haben Sie die Funktionsweise überprüft
und funktioniert der Bewegungsmelder
korrekt, können Sie die Einstellungen
«LUX» und «TIME» Ihren Erfordernissen
anpassen.



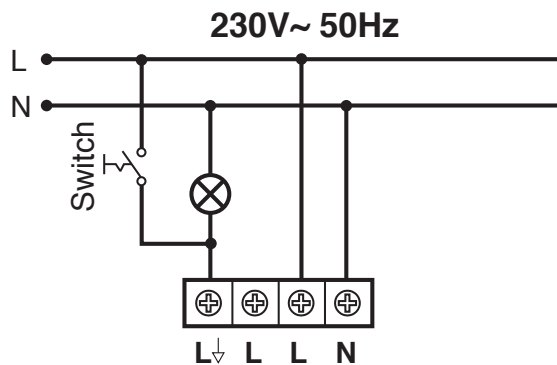
FR Installation simple avec un détecteur
ES Instalación básica con un detector
DE Einfache Installation mit einem Bewegungsmelder



FR Installation avec un détecteur de mouvement et un
interrupteur pour activer ou désactiver la détection
ES Instalación con un detector de movimiento y un interruptor
para conectar o desconectar el accionamiento de la carga
DE Installation mit einem Bewegungsmelder und einem Schalter,
um die Drehung einzuschalten und bei Bewegungserfassung
zu stoppen



FR Installation avec 2 détecteurs en parallèle
ES Instalación con dos detectores en paralelo
DE Installation mit zwei parallel geschalteten Bewegungsmeldern



FR Installation avec un détecteur de mouvement et fonction
d'éclairage permanent
ES Instalación con un detector y interruptor en paralelo para
encendido manual permanente
DE Installation mit einem Bewegungsmelder und
Dauerlichtfunktion